

モバイルIPカメラ「MORECA」 ご提案書

MORECA
MOBILE REMOTE CAMERA

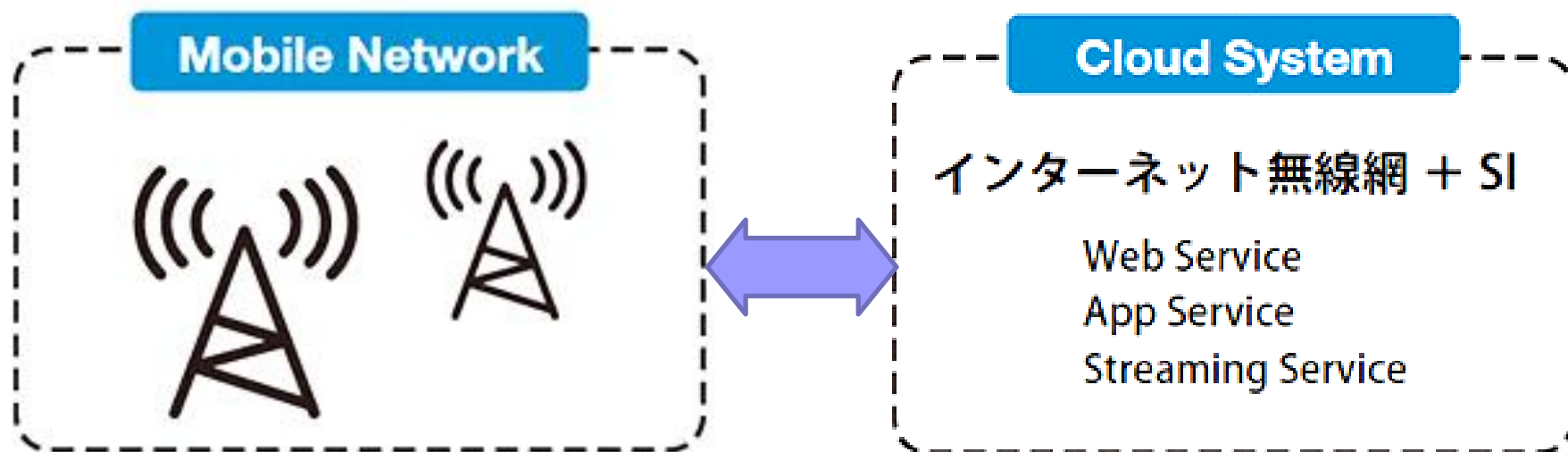
*No LAN construction required
All you need is a power supply
New generation network camera*



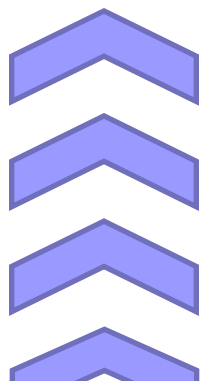
1. サービスの概要

モレカのしくみ

128Kbpsの低ビットレートで転送ができるカメラ監視サービスにより通信量を抑え低コストでの運用をご提案いたします

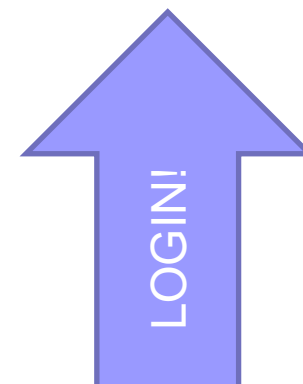


パッケージ化



128kb/sec

128kbpsとは……
スマートフォンのデータ通信契約容量を超過し
「利用制限状態」時の通信速度で
通常は動画などの閲覧には向いていないのですが……



128kb/sec

128kbpsでも……
画像の高圧縮技術を用いて高画質映像を送ることが可能。
128kbpsならば通信料金も抑えることができます。

IP Camera Products
(屋外用ハウジングカメラ)

本体

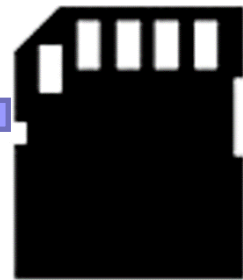


防滴対応 (IP66)



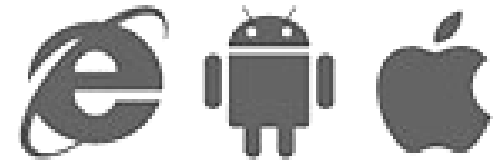
LTE通信モジュール

内蔵



レコードメモリ (SDカード)
32GB (標準) ~512GB (可能)

Web/App



PC専用ビューワー



スマートフォン / タブレット アプリ

2. サービスの長所

簡単・低コスト・安全



LTE回線使用でネットワーク工事不要
Wi-Fiに比べ高いセキュリティ



かんたん設置
電源・コンセント
があればOK



SDカード内蔵で
高額なレコーダー
など不要

基本性能もしっかりと



HD品質の
映像保存



寒冷地&高温地
でも動作



IP66の防水
防塵仕様
※



赤外線LEDと高性能
CCDで暗間でもしっか
り見える

手元で遠隔監視



スマートフォンで
リアルタイム映像も
録画映像も
かんたん閲覧



スマーフォン
専用アプリを
無償ご提供
(Android & iOS)



カメラ16台まで
同時閲覧可能
(PC専用ソフト)



同時に複数端末から
閲覧可能
(4台まで)

MORECA
AI+(プラス)
対応

クラウドタ
イムラプス
対応

YouTube
連携

充実の便利機能




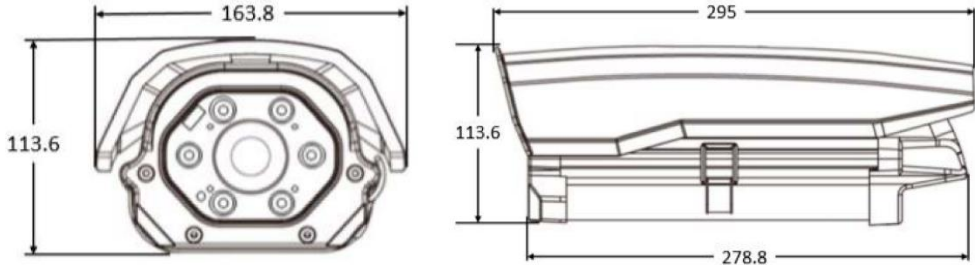
きまった時間に
写真をメールする
タイムラプス機能




写したくない部分を
隠して撮影する
マスク機能

その他オプションサービス

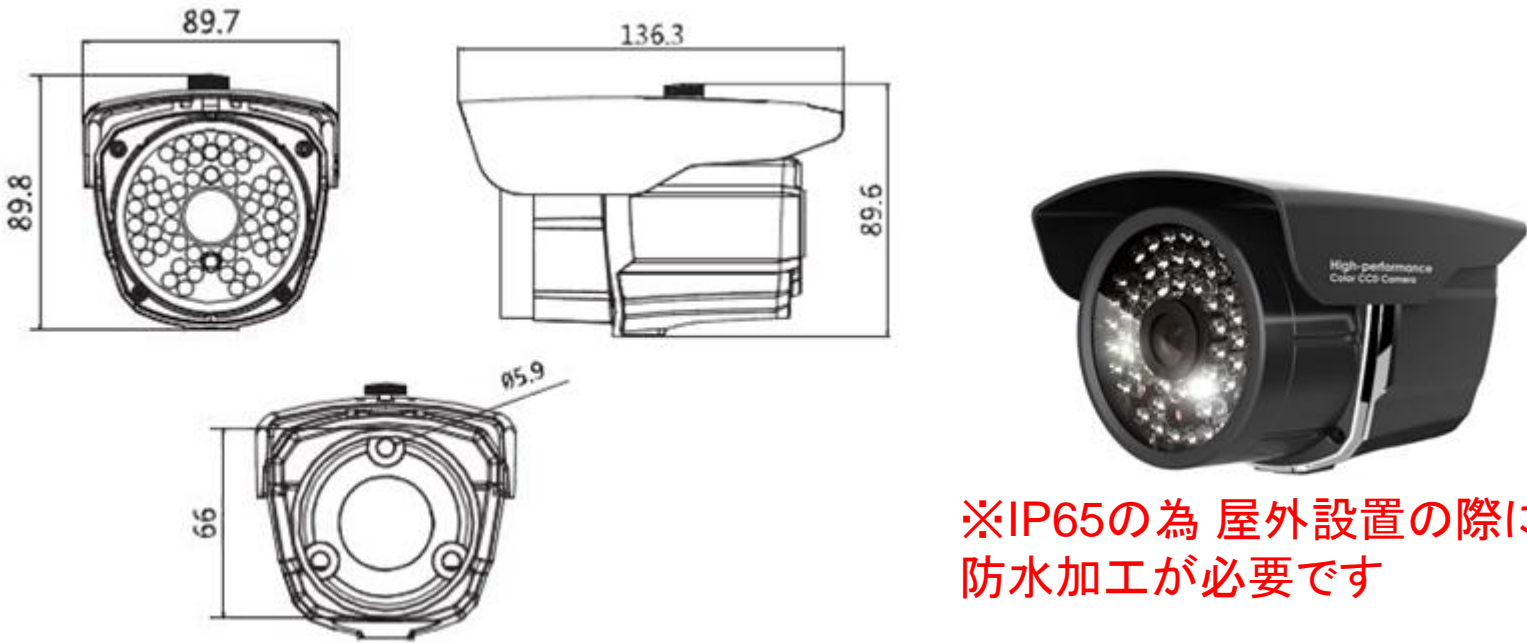
3. ①製品ラインナップ及び仕様 (ハウジングタイプ) (赤外線)

品番	CC100GEIR
	
ビデオコーデック	デュアルコーデック H.264 or MPEG4 and M-JPEG
解像度/フレームレート	解像度 : 1080p(1920x1080)、720p(1280x720)、D1(720x480)、フレームレート : 最大30fps
レンズ 視野角度	焦点距離 3.6 mm (ICR TYPE) 水平 : 72.2° 垂直 : 52.9°
ビデオ処理機能	WDR、D-WDR、3D-NR、SmartNR、DE-FOG、SENS-UP
内蔵メモリ	マイクロSDカード 32GB (標準) ~512GB(MAX)
赤外線LED	62個
イメージセンサ	1/3" プログレッシブ CMOS 2.1メガピクセル
保存期間 (標準32GB)	720p(1280x720) : 4~8日 D1(720x480) : 8~15日 イベント画像の保存 (基本)
電源 消費電力 重量	DC12V, Max 18W (赤外線 LED , 通信モジュール動作時) 約1.4kg

3. ①製品ラインナップ及び仕様 (ハウジングタイプ低照度)

品番	CC112GELLP
	
ビデオコーデック	デュアルコーデック H.264 or MPEG4 and M-JPEG
解像度/フレームレート	解像度 : 1080p(1920x1080)、720p(1280x720)、D1(720x480)、フレームレート : 最大30fps
レンズ 視野角度	x12遠隔操作光学ズーム 焦点距離 : 7.0~84mm 水平:ワイド 51.1° テレ5.0° 垂直:ワイド 30.0° テレ3.2°
スパー Lo Lux対応	0.005Lux@F1.5 (color), 0.0005Lux@F1.5 (black and white)
内蔵メモリ	マイクロSDカード 32GB (標準) ~512GB(MAX)
イメージセンサ	1/1.9" 低照度 2.0メガピクセル CMOS センサ
保存期間 (標準32GB)	720p(1280x720) : 4~8日 D1(720x480) : 8~15日 イベント画像の保存 (基本)
電源 消費電力	DC12V, Max18W (通信モジュール動作時)

3. ① 製品ラインナップ及び仕様（小型・家庭向け）（赤外線）

品番	CC300GME	
	 <p data-bbox="1164 789 1806 892">※IP65の為 屋外設置の際には防水加工が必要です</p>	
ビデオコーデック	デュアルコーデック H.264 or MPEG4 and M-JPEG	
解像度/フレームレート	解像度：1080p(1920x1080)、720p(1280x720)、D1(720x480) フレームレート：最大30fps	
レンズ 視野角度	焦点距離 4 mm F 2.0 (ICR TYPE) 水平：84.4° 垂直：50.3°	
内蔵メモリ	マイクロSDカード 32GB（標準）～512GB(MAX)	
赤外線LED	48個	
イメージセンサ	1/3" プログレッシブ CMOS 2.1メガピクセル	
保存期間	720p(1280x720)：4～8日 D1(720x480)：8～15日 イベント画像の保存（基本）	
電源 消費電力	DC12V, Max 12W（赤外線 LED, 通信モジュール動作時）	

3. ② 製品ラインナップ及び仕様（ドームタイプ）（赤外線）

品番	CC200GDE
<div style="display: flex; justify-content: space-around; align-items: center;">    </div>	
ビデオコーデック	デュアルコーデック H.264 or MPEG4 and M-JPEG
解像度/フレームレート	解像度：1080p(1920x1080)、720p(1280x720)、D1(720x480) フレームレート：最大30fps
レンズ 視野角度	手動4倍ズーム付 2.8~12mm DC IRIS メガピクセルレンズ (ICR TYPE) 水平：91°(ワイド) ~ 28°(テレ) 垂直：67.5°(ワイド) ~ 21.2°(テレ)
内蔵メモリ	マイクロSDカード 32GB (標準) ~512GB(MAX)
赤外線LED	30個
イメージセンサ	1/3" プログレッシブ CMOS 2.1メガピクセル
保存期間	720p(1280x720)：4~8日 D1(720x480)：8~15日 イベント画像の保存 (基本)
電源 消費電力	DC12V, Max 12W (赤外線 LED, 通信モジュール動作時)

3. ② 製品ラインナップ及び仕様（ドームタイプ）（赤外線）

	CC220MGDP	CC218GDP120
	外部エンコーダBOX	
ビデオコーデック	デュアルコーデック H.264 or MPEG4 and M-JPEG（外部Global LTE エンコーダBOX）	
解像度/フレームレート	解像度：1080p(1920x1080)、720p(1280x720)、D1(720x480)、フレームレート：最大30fps	
レンズ 視野角度	×20 遠隔操作光学ズーム 焦点距離：4.7~97mm 水平54.8°~5.8° 垂直41.2°~4.38°	×18 遠隔操作光学ズーム 焦点距離：4.7~84mm 水平51.0~2.8° 垂直39.0°~2.1°
パン/チルト	パン範囲（左右）：360°（endless） チルト範囲（上下）：93° 遠隔操作可能	
内蔵メモリ	マイクロSDカード 32GB（標準）～512GB(MAX)	
赤外線LED	6個（照射距離 60m）	8個（照射距離 120m）
イメージセンサ	IMXSONY2.1メガピクセルCMOS	1/2.9"プログレッシブCMOS 2.1メガピクセル
保存期間	720p(1280x720)：4~8日 D1(720x480)：8~15日 イベント画像の保存（基本）	
電源 消費電力	DC12V, Max 27W （赤外線 LED, 通信モジュール動作時）	DC12V, Max 37W （赤外線 LED, 通信モジュール動作時）

3. ② 製品ラインナップ及び仕様（ソーラータイプ低照度）

品番	CC102S38W24A
ビデオコーデック	デュアルコーデック H.264 or MPEG4 and M-JPEG
解像度/フレームレート	解像度：1080p(1920x1080)、720p(1280x720)、D1(720x480) フレームレート：最大30fps
レンズ 視野角度	焦点距離：4 mm 水平：92.3° 垂直：48.7°
内蔵メモリ	マイクロSDカード 32GB（標準）～256GB(MAX)
スパー Lo Lux対応	0.1 Lux@ (color)
イメージセンサ	1/2.8" 低照度 CMOS 2.1メガピクセル
保存期間	720p(1280x720)：4～8日 D1(720x480)：8～15日 イベント画像の保存（基本）
電源 消費電力	DC12V, Max 3W

3. ③製品各部の仕様・名称

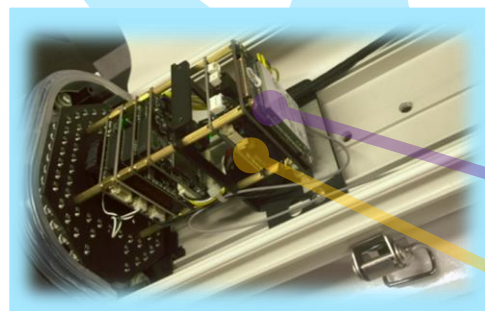
ハウジングタイプ



ドームタイプ



ドームPTZ (パン・チルト・ズーム) タイプ



カメラ本体内部

通信モジュール
及びSIMカード

SDカード



外部エンコーダBOX

- 電源の ON-OFF は、電源アダプタの抜き差しで行います。
- カメラはCC300GME 以外 防水・防塵仕様(IP66)ですが、外部エンコーダBOX・電源アダプタは防水ではありませんので、屋外設置時には防水BOX等の中に格納し風雨への対応が必要です。

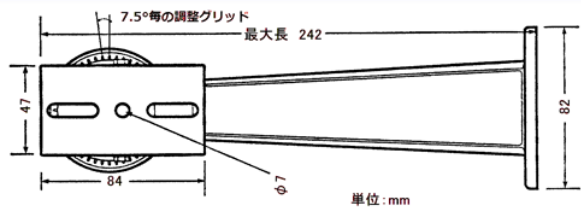


アダプタ



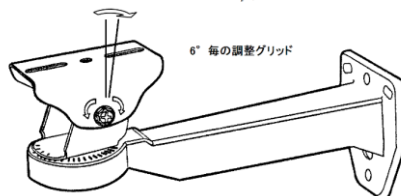
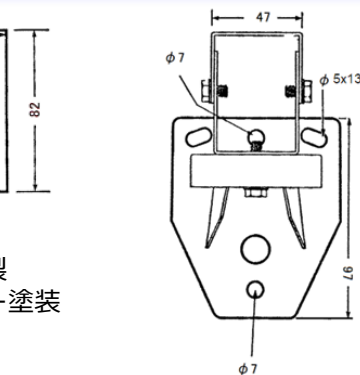
4.同梱 Bracket 仕様

CC100GEIR用付属 Bracket

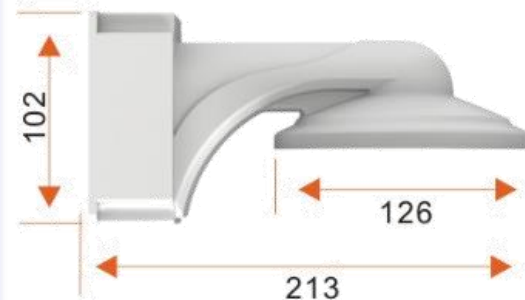


単位: mm

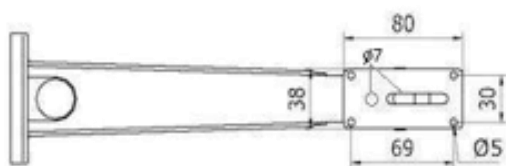
スチール製
アイボリー塗装
耐荷重5kg



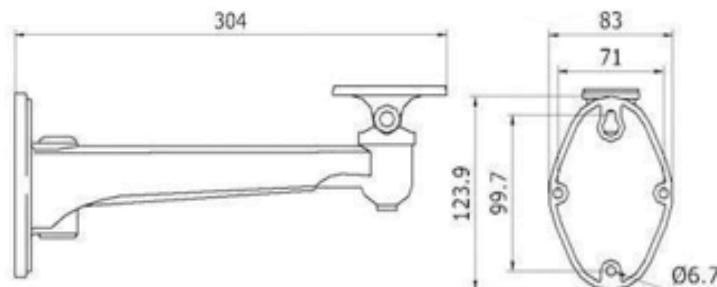
CC200GDE用 壁付用 Bracket



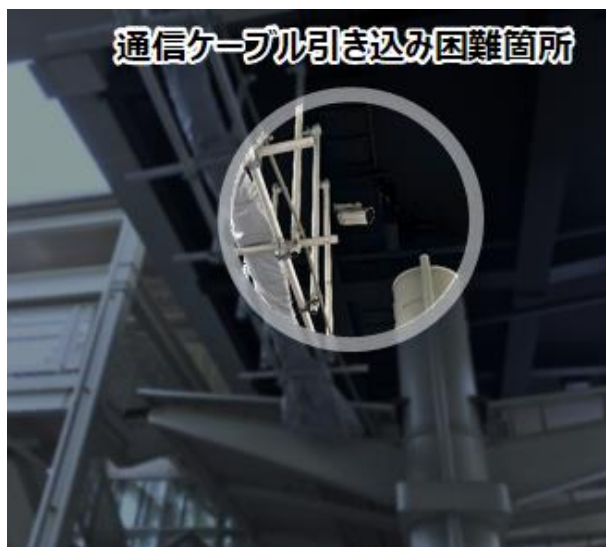
CC112GELL・CC100GEIR兼用付属 Bracket



材質: アルミニウムアロイ
外形寸法: 83*123.9*304 mm
重量: 0.6KG



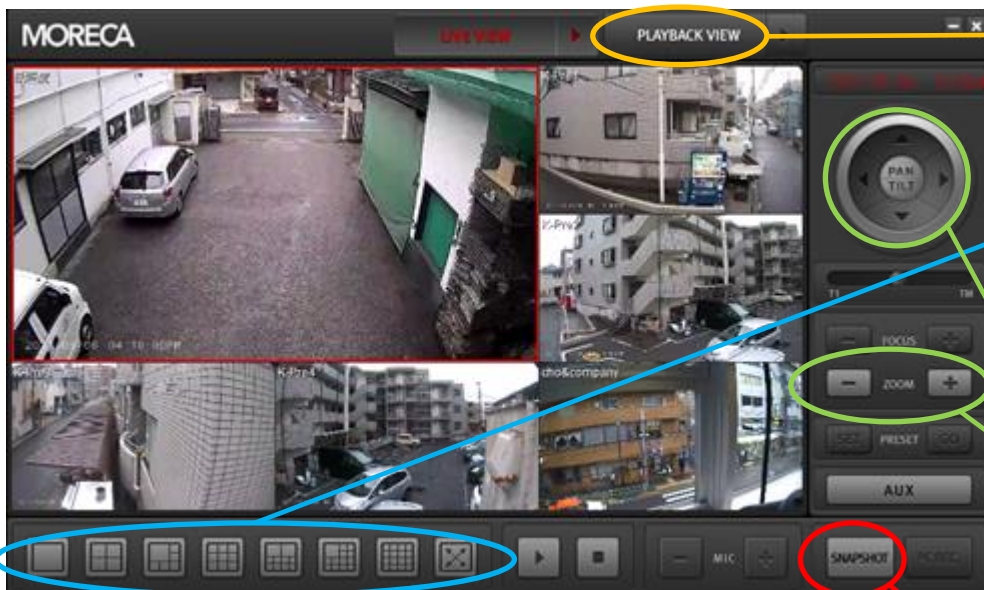
5. 取り付け事例



ポール取り付け例写真の、ポール部分とブラケットを固定する金属バンドは商品に含まれておりません別途工事費用部分に含まれます

6. 映像閲覧 リアルタイム映像 (専用ソフト・スマートフォン等)

マルチカメラ用ビューワーソフト (PCにソフトウェアのインストールが必要) を無料でご用意しております。最大16台のカメラ映像を同時表示可能です



録画映像切替ボタン

マルチカメラの場合、表示させる分割状態を切り替えます。どの画面もダブルクリックすることで1画面モードになります (写真は6画面モード)

ズーム・パン・チルト機能付カメラの場合ボタンが表示され遠隔操作が行えます

クリックした瞬間の写真をパソコン・スマートフォン内に保存します



録画映像切替ボタン

◀ スマホ・タブレットでもカメラのリアルタイム動画映像を見ることができます またズーム付カメラのズーム操作、スナップショット映像をスマホ・タブレット内に写真として保存可能です

 App Store  Google Play にて無料アプリをご提供

6. 映像閲覧 録画済み映像 (専用ソフト・スマートフォン等)

録画映像は日時、時、分を指定して再生できます 特に映像の変化が生じた部分が判りやすいので、効率的に内容の確認が可能です PC内に録画内容のダウンロードも可能です



録画済カメラを選択・指定します

録画日を選択・指定します

録画映像を保存します PCへ動画をダウンロードする開始時刻と分数を指定します



録画再生時間帯を指定します
上段：時間 下段：分

録画再生速度を指定します

クリックした瞬間の写真をPCやスマホ内に保存します

「分」の濃い青色部分は録画映像に「動き」「変化」が生じた部分です



7. 低照度・赤外線比較(日にち違い、ほぼ同時刻)

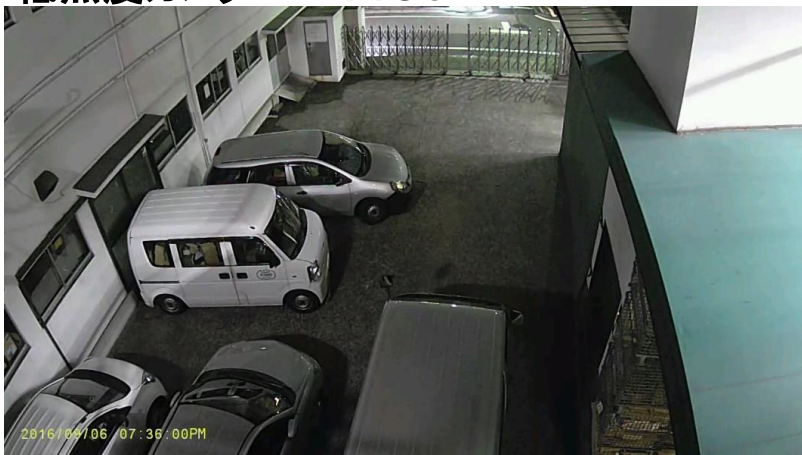
赤外線LED PM7:35



赤外線LED(人感ライト) PM7:31



低照度カメラ PM7:36



低照度カメラ(人感ライト) PM7:35



MORECA YouTube Liveサービス



お祭りやイベント会場



幹線道路など渋滞情報



サーフスポットでの波の状態



MORECA
MOBILE REMOTE CAMERA

YouTube
LIVE STREAMING

【現地】



店舗など稼働状況



競技場 LIVE 中継



タクシー乗り場混雑状況

YouTube でリアルタイム情報配信

MORECA YouTube Liveサービス

①デジタルサイネージなど QRコード活用



【現地のリアルタイム情報を提供】
サイネージや、情報誌などに掲載されているQRコードから、
観光地に設置されたMORECAのLIVE映像を観覧できます。

MORECA YouTube Liveサービス

②ホームページへリンク

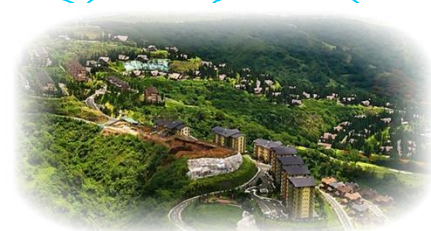
例えば・・・

〇〇県観光協会HP △△県HPからアクセス



YouTube
((LIVE STREAMING))

MORECA
MOBILE REMOTE CAMERA



【現地】

〇〇県観光協会



HPアクセス数増加は当然の事、
インバウンドをはじめ観光客増加！

※HP画面イメージ

【現地のリアルタイム情報を提供】

ホームページにYouTubeのリンクを貼り、リアルタイムで現地(観光地
など)のLIVE映像を情報配信する。

MORECA新サービス ※対象機種のみでのご提供となります。

① MORECA AI+(プラス)

進化…さらなる防犯効果をもたらすアクセサリ連携・より正確なAIモニタリング

変化…現場のお声を反映できる、柔軟なカスタマイズが可能なAIプラットフォーム

「MORECA AI+(プラス)」は、ユーザー様に寄り添った防犯・監視DXを目指します。

MORECA AI+の特長

1 「使いやすいAI」 オブジェクト検知とアラート

▼選択したオブジェクト（対象物）を検知して、即座に写真つきメールでアラートですぐにお知らせします。キャプチャした写真は、専用のクラウドに保存されます。



人 動物 鳥 車 バイク
自転車 バス トラック …etc

2 犯罪・事故の未然防止が可能なアクセサリ連携

▼IP警告灯・IPスピーカーとの出力機器との連動を可能にすることで、防犯カメラだけでは防げない…警告灯だけでは後追いができない…という悩みを「**検知+威嚇+証拠保存**」まで、すべて網羅。一式で防犯効果をより高めることができます。

3 「カスタムできるAI」 オブジェクト追加が可能

▼お客様の用途に合わせた、オブジェクト（対象物）のカスタマイズが可能です。また、現場の声を取り入れたカスタマイズも可能です（ディープラーニングを用いたカスタマイズ）EX) 河川の水位監視、車のナンバープレート認識

① MORECA AI+(プラス) MORECA AI+ ビューワーイメージ

MORECA

HOME
ビデオビュー
タイムラプス
AI 検知
設定
AI 設定
検知
CCTV リスト
マニュアル

JP EN

私の CCTV リスト

低照度タイプ **カメラリスト(照会したいカメラを選択)**

検索日を選択 **分析結果を表示** **表示画像の日時**

日付
2023-08-2

検出されたオブジェクト

情報
2023-08-22 10:00:16 AM

DATE: 2023/08/22
TIME: 10:00:07AM

プログレスバーを表示し、映像を連続再生

紐づけされたメールアドレスに画像付きで送付

ho-co.様

監視 検知 中のオブジェクトが MORECA AI+によって検出されました。
下の画像をご確認ください。

DATE: 2023/08/22
TIME: 10:00:07AM

日付時刻: 09/19/23 10:32:56
MAC Address: ○○○○

[検出されたオブジェクト]
- car (Confidence: 0.88623046875)



① MORECA AI +(プラス) 設定画面

AI 設定

オブジェクト設定およびスピーカー音の設定

ディープラーニング 設定

クラスフィルタ

<input checked="" type="checkbox"/> 1. PERSON	COUNT	1	サウンドファイルを選択
<input type="checkbox"/> 2. BICYCLE	COUNT	1	サウンドファイルを選択
<input type="checkbox"/> 3. CAR	COUNT	1	サウンドファイルを選択
<input type="checkbox"/> 4. ANIMAL	COUNT	1	サウンドファイルを選択
<input type="checkbox"/> 5. BIRD	COUNT	1	サウンドファイルを選択
<input type="checkbox"/> 6. MOTORCYCLE	COUNT	1	サウンドファイルを選択
<input type="checkbox"/> 7. BUS	COUNT	1	サウンドファイルを選択
<input type="checkbox"/> 8. TRUCK	COUNT	1	サウンドファイルを選択

信頼度のしきい値 0.5

検出精度設定

検知領域の設定が可能（最大5か所）



アラート発報設定

アラート設定

アラートサービス

- Eメール
 - 受信するメールアドレスを入力
 - Line ID入力(開発中)
- LINE
- スピーカー
 - SOUND: スピーカー音の種類を選択
 - VOLUME: スピーカー音量のサイズ選択
 - DURATION (SEC): スピーカー音量の発生時間選択
 - 手動入力: 音を動作させるアドレス
- 警告灯
 - DURATION (SEC): ライトが点灯している時間の選択
 - 手動入力: リモート照明を動作させるアドレス
 - 警告灯を追加: リモート照明を動作させるアドレス (追加)
 - 警告灯を追加: リモート照明を動作させるアドレス (追加)

通知を受ける時間帯設定 ※設定された時間内のみ通知

曜日	時間	追加
<input checked="" type="checkbox"/> 月曜日	開始 00 : 00 - 終了 23 : 59	⊕
<input checked="" type="checkbox"/> 火曜日	開始 00 : 00 - 終了 23 : 59	⊕
<input checked="" type="checkbox"/> 水曜日	開始 00 : 00 - 終了 23 : 59	⊕
<input checked="" type="checkbox"/> 木曜日	開始 00 : 00 - 終了 23 : 59	⊕
<input checked="" type="checkbox"/> 金曜日	開始 00 : 00 - 終了 23 : 59	⊕
<input checked="" type="checkbox"/> 土曜日	開始 00 : 00 - 終了 23 : 59	⊕
<input checked="" type="checkbox"/> 日曜日	開始 00 : 00 - 終了 23 : 59	⊕

① MORECA AI +(プラス) 活用シーン

MORECA AI+ 活用シーン

◎LTE通信

建設現場



駐車場



立入禁止区域



倉庫監視



無人店舗・駅



農家さま



◎屋外対応

畜産管理



発電所監視



建物出入口

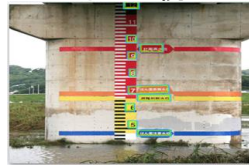


◎使いやすいAI

防災カメラ



河川監視



◎カスタムできるAI

お客様のニーズに
合わせた
オブジェクト追加可能

MORECA新サービス ※対象機種のみでのご提供となります。

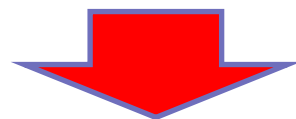
②MORECA クラウドタイムラプス

「クラウドタイムラプスとは」

カメラからの映像を静止画としてクラウド保存し、「時間をかけて変化していくもの」を早送りで再生して見せる動画になります。

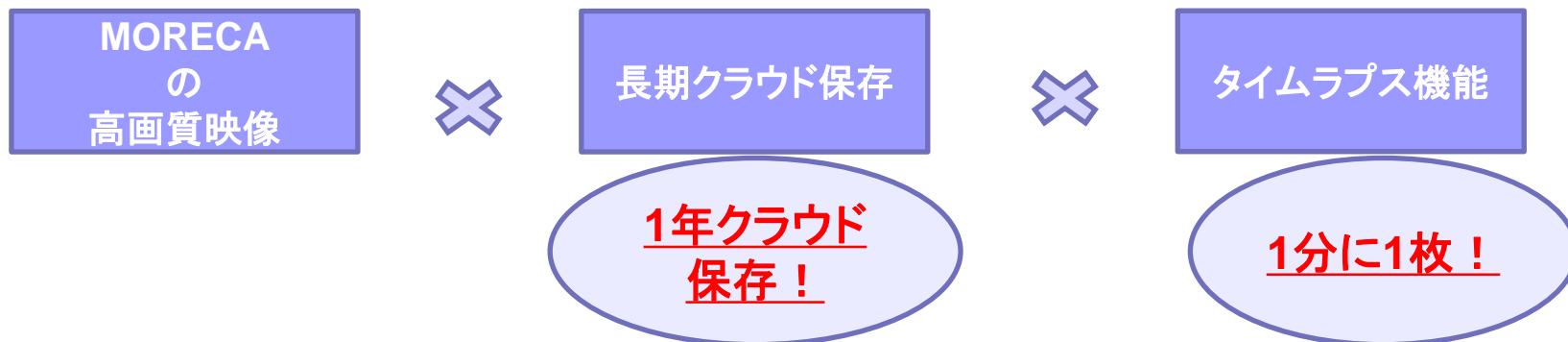
「クラウドタイムラプスの必要性」

大きなコストをかける必要なく、建物の建築開始から完成までの様子を再生した動画で見ることができ、より簡単に「ダイナミックで面白い動画」をみることができます。



それが「MORECA クラウドタイムラプス」です！

② MORECA クラウドタイムラプス MORECA クラウドタイムラプスの特徴



➡ MORECAの新サービス クラウドタイムラプス

- ・バージョンアップした機能による、新しいサービス開発に成功しました。
- ・より高い防犯機能と、新たな顧客展開が臨めます。

スピード感のある映像で、ダイナミックな変化を

- 工事現場の建設経過
- 河川の水位
- 混雑状況
- 天気の移り変わり
- 四季折々の景色
- 天体観測 など・・・



②MORECA クラウドタイムラプス MORECA クラウドタイムラプス ビューワーイメージ

カメラリスト(照会したいカメラを選択)

- MORECA
- HOME
- ビデオビュー
- タイムラプス
- AI 検知
- 設定
- AI 設定
- 情報
- カメラリスト
- マニュアル



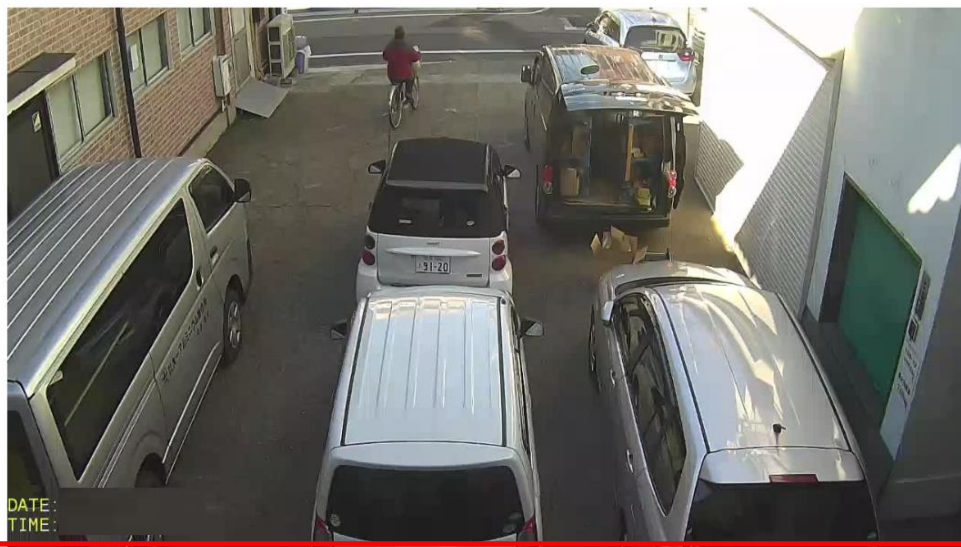
検索日を選択

日付

検出されたオブジェクト

表示画像の日時

情報



プログレスバーを表示し、映像を連続再生

No LAN construction required
All you need is a power supply
New generation network camera

MORECA
MOBILE REMOTE CAMERA

MORECA製品カタログ

2024. Ver.1

 **株式会社 エッチ・エス・ストロング**
届出番号（電気通信事業者） 第A-27-14917

MORECA製品カタログダウンロード
http://hsstrong.co.jp/pdf/moreca_catalog.pdf



弊社ホームページから実際のL I V E配信映像がご覧いただけます。

<http://hsstrong.co.jp/moreca>