

*No LAN construction required
All you need is a power supply
New generation network camera*

MORECA
MOBILE REMOTE CAMERA

 株式会社 **エッチ・イス・ストロング**
届出番号（電気通信事業者）第A-27-14917

MORECA製品カタログ

2024. Ver.1

***** I N D E X *****

1 ラインナップ

2 製品の特長と機能

3 仕様 特徴アイコン

4.5 製品仕様 CC100GEIR

6.7 製品仕様 CC300GME

8.9 製品仕様 CC112GELLP

10.11 製品仕様 CC220MGDP

12.13 製品仕様 CC218GDP120

14.15 製品仕様 CC102S38W24A

16 他社製品の比較

17 MORECA ビューワーイメージ

18 YouTube連携イメージ

19 MORECA AI+(プラス)

20 MORECA クラウドタイムラプス

モレカ製品ラインナップ

H.264 MPEG4 フルHD 32GB SDカード CMOS 2.1MP

屋外対応 赤外線カメラ

CC100GEIR

CC300GME



赤外線カメラ
CC100GEIR

屋外対応 低照度カメラ

CC112GELLP(光学12倍ズーム)



赤外線カメラ
CC300GME

低照度カメラ
CC112GELLP



屋外対応 ドーム型

パンチルトタイプ赤外線カメラ

CC220MGDP (光学20倍ズーム)

CC218GDP120 (光学18倍ズーム)

ドーム型パンチルトタイプ赤外線カメラ
CC220MGDP



※ドーム型パンチルトタイプは、通信分部
(エンコーダー) が別付けになります

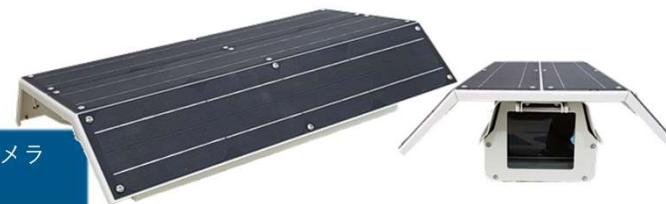


ドーム型パンチルトタイプ赤外線カメラ
CC218GDP120

屋外対応 ソーラーパネル一体型
低照度カメラ

CC102S38W24A

ソーラーパネル一体型低照度カメラ
CC102S38W24A



モレカ製品の特長と機能



携帯電話の4G/LTE回線使用でネットワーク工事が不要のため、高額なLAN工事代、PoE ハブなどの機器が不要です



4G/LTE回線なのでWi-Fiに比べ高いセキュリティ性能をもち、外部からのハッキングの心配も不要です



電源があればどこでも設置が可能です LAN工事に比べ敷設しやすい電源の工事は安価で短期間で行えます



SDカード内蔵で高額な録画機が不要なため安価に導入が可能です 映像をHDDに残したい時は録画機との接続も可能です



HD品質の映像を保存、録画画質やフレームレート数も細かく調整が可能なため、用途に合わせて最適な設定が可能です



PTZタイプを除く全機種が-20℃~60℃まで使用可能ですので寒冷地などでも屋外設置が可能です



IP66とは粉塵の侵入防護、かつ全方向から直接水を強くかけても影響を受けない仕様ですので屋外でも設置可能です



低照度タイプ以外は赤外線LEDを搭載し夜間や暗闇でもしっかりと被写体を捉えます 低照度は月明り程度でもカラーで撮影可能



PCが無くてもお手持ちのスマートフォンで「今」のリアルタイム映像も、「この前」の録画した内容も簡単に閲覧可能



SDカード専用カメラと違いSDカードに異常発生時は、PC画面上に警告を表示し録画ミスを未然に防止します



PCでは専用ソフトで最大16台を一画面で同時閲覧が可能です 画面の分割パターンもカメラの台数により4~16分割をご用意



PCやスマートフォンで同時に複数の端末から閲覧が可能です リアルタイム映像は同時に4台から閲覧可能



写したくない部分を隠して撮影するプライバシーマスク機能搭載 3つのゾーンをマスク可能



毎日決まった時間に写真をメールするタイムラプス機能搭載 定点観察などに便利な機能です (別途写真を動画にするソフトが必要です)



万が一カメラの動作が異常の際も遠隔で電源や電波状況、録画状況などの動作状態の調査や調整が可能 アフターも万全です

MORECA
AI+(プラス)対応

クラウドタイムラプス対応

YouTube連携

※別途オプションサービスとなります。

モレカ製品仕様 特徴アイコン

防水防塵 IP66	防塵・防水で 屋外設置可能	PRE SET	プリセット機能でカメラの向きとズーム情報を 10ヶ所まで記憶 呼び出しもワンタッチです
ズーム ×12	遠隔操作が可能な 光学ズーム搭載	自由自在 PTZ	遠隔で、パン（左右）チルト（上下） ズーム（拡大）が操作可能
IR LED	赤外線LED搭載 暗闇でも撮影可能	低照度 カラー	高感度撮像素子で 月明りでもカラー撮影
抑止 効果	大きな筐体で目立たせ カメラの存在をアピール	スマホ で閲覧	スマホでお手軽映像確認 録画映像も確認可能
LAN 不要	通信モジュール搭載で LAN配線不要	電源 不要	太陽光パネル搭載で 電源配線も不要
32~512 GB SD	32GBマイクロSDカード内蔵 (最大256/512GBまで対応)	20°C 高	使用温度範囲 -20°C~+60°C
200万 画素	200万画素のカメラ ハイクオリティ画質	FullHD 1080p	1080p FullHD 録画可能 選べる画質、フレーム数

モレカ製品仕様 (ボックスタイプ赤外線)

CC100GEIR

赤外線LED搭載で暗闇でも白黒画像で撮影可能
スタンダードな形状で抑止効果も兼ね備える一台
ブラケットにより壁面、ポール、天井吊り下げ設置も可能

防水防塵
IP66

抑止
効果

IR
LED

スマホで
閲覧

LAN
不要

32~512
GB SD

低-20℃
高+60℃

200万
画素

Full HD
1080p



製品外観



夜間の画像



昼間の画像



付属ACアダプタ

※非防水

標準ブラケット



オプション品



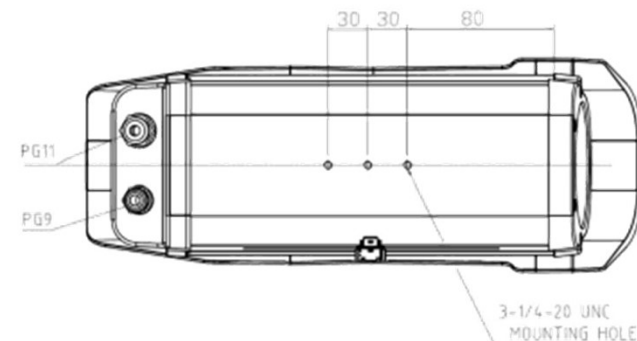
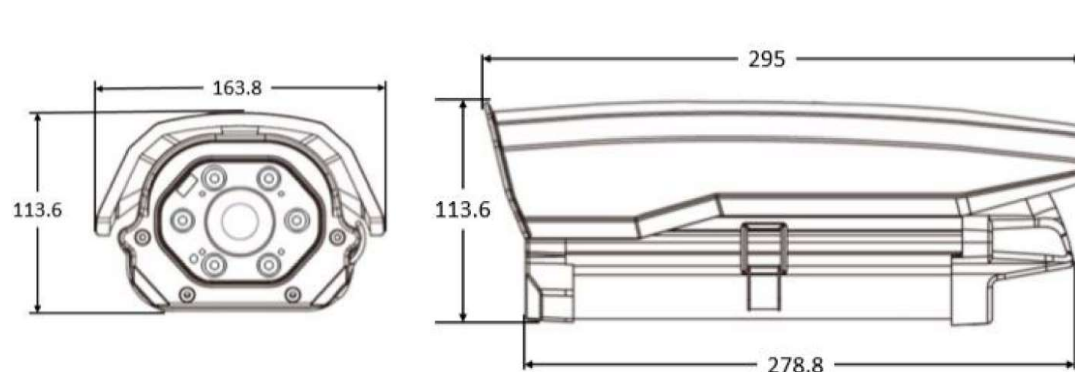
ポール固定
金具



天吊り
ブラケット

モレカ製品仕様 (ボックスタイプ赤外線)

CC100GEIR



イメージセンサー	1/3"プログレッシブ CMOS 2.1MP
レンズ	最大口径比：F2.1 焦点距離：4mm 撮影角度：水平72.2° 垂直52.9°
ビデオ解像度及びフレームレート	コーデック：H.264 または MPEG-4 及び M-JPEG 解像度：1080p(1920x1080), 720p(1280x720), D1(720x480) フレームレート：最大30fps
ビデオ処理	WDR, D-WDR, 3D-NR, Smart NR, DE-FOG, SENS-UP
赤外線LED	6個 / 50m
ネットワークインターフェース	イーサネット 10BaseT/100 BaseTX, RJ-45 PoE(オプション)
デジタルモーション感知	対象エリアと動作感知調節
セキュリティ	パスワード認証とIPアドレスフィルタリング
録画メモリ	マイクロSDカード 32GB (最大512GB対応), Class10
アラーム及びイベント管理	動作感知によるイベント発生時にメール転送/FTP転送
システム連動	アプリケーション統合のためのAPI提供 再生機能を含んだActiveX提供
プロトコル	Ipv4, HTTP, TCP, ICMP, Onvif, RTSP, RTP, UDP, RTCP, SMTP, FTP, DHCP, ARP, DNS, DynDNS, NTP, IGMP, UPNP
ソフトウェア	PC(Windows7以降) / iOS/Android MORECA用アプリ
動作条件	温度 -20°C ~ 60°C / 湿度 0 ~ 90% RH(非結露)
消費電力 / 重量	12V, Max 18W (~1500mA) ※赤外線LED, 通信モジュール動作時 重量：1,300g

モレカ製品仕様 (ミニタイプ赤外線)

CC300GME

赤外線LED搭載で暗闇でも白黒画像で撮影可能
性能はそのままに、小型・軽量化を実現 本体重量750グラム！
威圧感を抑え壁面・ポールなどに簡単設置

防水防塵
IP65

抑止
効果

IR
LED

スマホで
閲覧

LAN
不要

32~512
GB SD

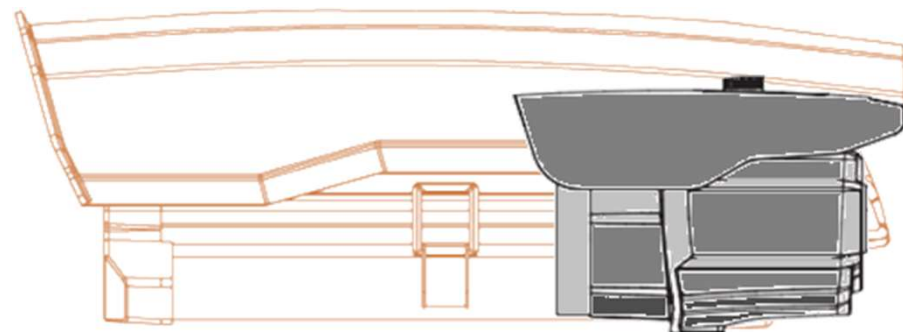
低-20℃
高+50℃

200万
画素

Full HD
1080p



製品外観



CC100GEIRとのサイズ比較



付属ACアダプタ

※非防水

専用ブラケット付属



付属ブラケットで天吊りも可能

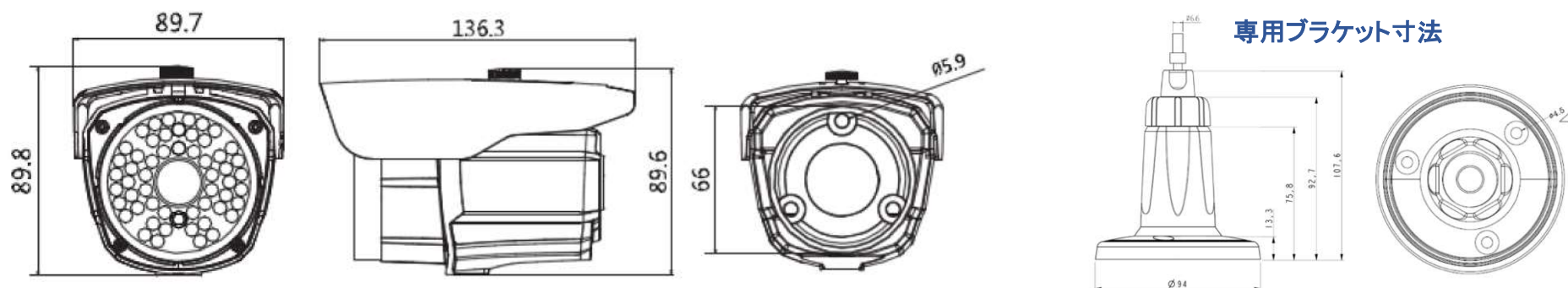
オプション品



ポール固定
金具

モレカ製品仕様 (ミニタイプ赤外線)

CC300GME



イメージセンサー	1/3"プログレッシブ CMOS 2.1MP
レンズ	最大口径比：F2.1 焦点距離：4mm 撮影角度：水平72.2° 垂直52.9°
ビデオ解像度及びフレームレート	コーデック：H.264 または MPEG-4 及び M-JPEG 解像度：1080p(1920x1080), 720p(1280x720), D1(720x480) フレームレート：最大30fps
ビデオ処理	WDR, D-WDR, 3D-NR, Smart NR, DE-FOG, SENS-UP
赤外線LED	48個 / 30m
ネットワークインターフェース	イーサネット 10BaseT/100 BaseTX, RJ-45 PoE(オプション)
デジタルモーション感知	対象エリアと動作感知調節
セキュリティ	パスワード認証とIPアドレスフィルタリング
録画メモリ	マイクロSDカード 32GB (最大512GB対応), Class10
アラーム及びイベント管理	動作感知によるイベント発生時にメール転送/FTP転送
システム連動	アプリケーション統合のためのAPI提供 再生機能を含んだActiveX提供
プロトコル	Ipv4, HTTP, TCP, ICMP, Onvif, RTSP, RTP, UDP, RTCP, SMTP, FTP, DHCP, ARP, DNS, DynDNS, NTP, IGMP, UPNP
ソフトウェア	PC(Windows7以降) / iOS/Android MORECA用アプリ
動作条件	温度 -20°C ~ 50°C / 湿度 20 ~ 80% RH(非結露)
消費電力 / 重量	12V, Max 12W (~1000mA) ※赤外線LED, 通信モジュール動作時 重量：750g

モレカ製品仕様 (ボックスタイプ低照度)

CC112GELLP

月明り程度の明るさでもカラー撮像が可能な高性能撮像素子搭載カメラ
 スタンダードな形状で抑止効果も兼ね備え、ブラケットで設置箇所を選ばない
 遠隔で光学1.2倍のズーム操作が可能

防水防塵
IP66

抑止
効果

低照度
カラー

ズーム
×1.2

スマホ
で閲覧

LAN
不要

32~512
GB SD

低-20℃
高+60℃

210万
画素

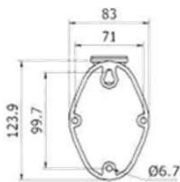
Full HD
1080p



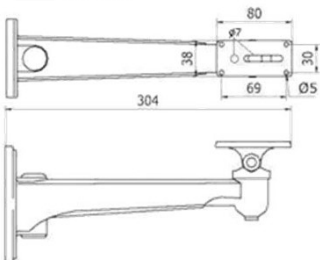
製品外観



専用ブラケット



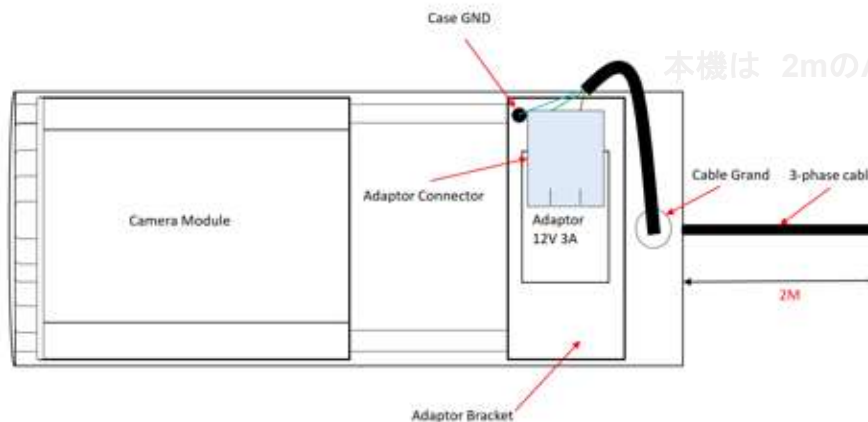
材質: アルミニウムアロイ
 外形寸法: 83*123.9*304 mm
 重量: 0.6KG



夜間の画像比較
 赤外線タイプ



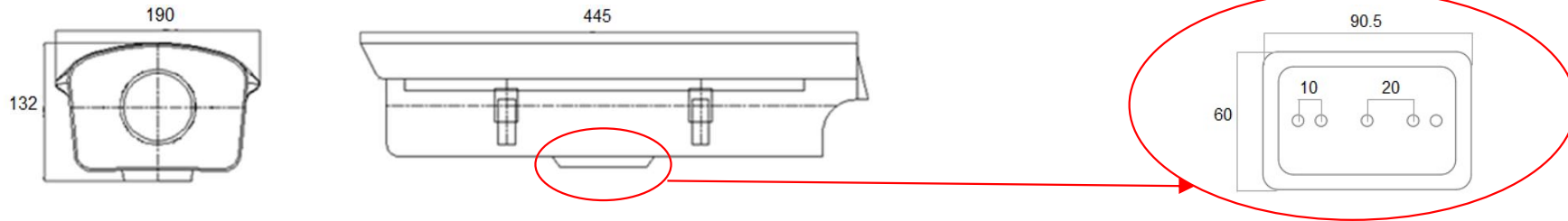
低照度タイプ



本機は 2mのACコードの先端加工が必要です

モレカ製品仕様 (ボックスタイプ低照度)

CC112GELLP



イメージセンサー	1/1.9"低照度 CMOS 2.1MP
レンズ	最大口径比：F1.5～F1.9 焦点距離：7.0mm～84mm 撮影角度：水平51.1°～5.0° 垂直30.0°～3.2° 12倍光学ズーム
ビデオ解像度及びフレームレート	コーデック：H.264 または MPEG-4 及び M-JPEG 解像度：1080p(1920x1080), 720p(1280x720), D1(720x480) フレームレート：最大30fps
ビデオ処理	デイ/ナイト機能(On, Off, Auto), マルチホワイトバランス, パワフル低ノイズ効果とoutstanding NR
光効果	E-flip, black and white, mirror image, picture gamma, electronic defog, digital wide dynamic
ネットワークインターフェース	イーサネット 10BaseT/100 BaseTX, RJ-45 PoE(オプション)
最低被写体照度	カラー：0.005Lux
デジタルモーション感知	対象エリアと動作感知調節
セキュリティ	パスワード認証とIPアドレスフィルタリング, LTE EPS-AKA
録画メモリ	マイクロSDカード 32GB (最大512GB対応), Class10
アラーム及びイベント管理	動作感知によるイベント発生時にメール転送/FTP転送
システム連動	アプリケーション統合のためのAPI提供 再生機能を含んだActiveX提供
プロトコル	Ipv4, HTTP, TCP, ICMP, Onvif, RTSP, RTP, UDP, RTCP, SMTP, FTP, DHCP, ARP, DNS, DynDNS, NTP, IGMP, UPNP
ソフトウェア	PC(Windows7以降) / iOS/Android MORECA用アプリ
動作条件	温度 -20°C ～ 60°C / 湿度 0 ～ 90% RH(非結露)
消費電力/重量	消費電力：12V, Max 18W ※ 通信モジュール動作時 重量：4,100g

モレカ製品仕様 (PTZドームタイプ赤外線)

CC220MGDP

赤外線LED搭載で暗闇でも白黒画像で撮影可能
遠隔でカメラの向きや光学20倍のズームを自由自在に操作可能
カメラの向き・ズーム状態を10パターン記憶、呼び出しもワンタッチ

- 防水防塵 IP66
- ズーム× 20
- IR LED
- 自由自在 PTZ
- PRE SET
- スマホで 閲覧
- LAN 不要
- 32~512 GB SD
- 低-10°C 高+50°C
- 210万 画素
- Full HD 1080p



製品外観



付属サーバBOX

※非防水



付属ACアダプタ



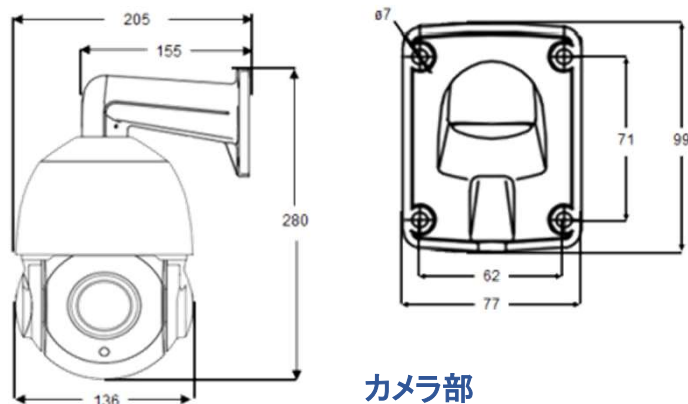
付属接続ケーブル



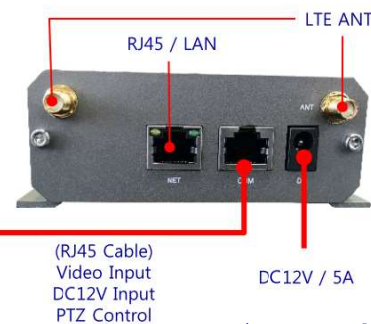
10ヶ所までPTZ位置を記憶し
カンタンに呼び出せる!

モレカ製品仕様 (PTZドームタイプ赤外線)

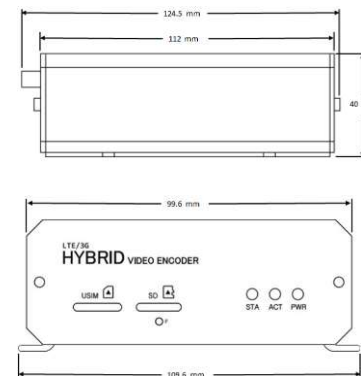
CC220MGDP



カメラ部



サーバーBOX部



カメラ部		サーバーBOX部	
イメージセンサ	IMX323 SONY 2.1MP CMOS	ビデオ	コーデック：H.264, M-JPEG フレームレート：最大30fps @1920x1080
レンズ	最大口径比：F1.2 焦点距離：4.7mm～97.0mm 撮影角度：水平54.8°～5.8° 垂直41.2°～4.38° X20 光学ズーム	ネットワーク	LTEグローバルモジュールを含む インターフェース：イーサネット 10Base-T/100Base-TX(RJ-45) LTE FDD BAND1,3,8,18,19,26 ,39(sXGP),41(BWA) プロトコル：pv4,HTTP,TCP,ICMP,Onvif,RTSP,RTP,UDP, RTCP,SMTP,FTP,DHCP,ARP,DNS,DynDNS,NTP,IGMP,UPNP セキュリティ：パスワード認証とIPアドレスフィルタリング ,LTE EPS-AKA
ビデオ解像度	Full-HD 1080p	アラーム及びイベント管理	動作感知によるイベント発生時にメール転送/FTP転送
パン/チルト角	360° Endless / 93°	ソフトウェア	PC(Windows7以降) / iOS/Android MORECA用アプリ
赤外線LED	φ16 x 6個 / 60m	その他	保存メディア：1x SD-CARD (Micro SD, Class10) 消費電力：12V, Max 12W (～1000mA) 動作環境：温度 -10℃～50℃/湿度20～80% RH(非結露) 重量：330g(本体のみ) 外形寸法：109.6(W) × 112(D) × 40(H)mm
動作条件	温度 -10℃～50℃/ 湿度20～80% RH(非結露)		※サーバーBOXは防水・防塵機能は付いておりません。 実運用の際は別途防水BOXなどが必要となります。
消費電力	12V, Max 15W (～1250mA) ※赤外線LED, 通信モジュール動作時		
重量	重量：1.5kg		

モレカ製品仕様 (PTZドームタイプ赤外線)

CC218GDP120

赤外線LED搭載で暗闇でも白黒画像で撮影可能
遠隔でカメラの向きや光学18倍のズームを自由自在に操作可能
カメラの向き・ズーム状態を10パターン記憶、呼び出しもワンタッチ

- 防水防塵 IP66
- ズーム× 20
- IR LED
- 自由自在 PTZ
- PRE SET
- スマホで 閲覧
- LAN 不要
- 32~512 GB SD
- 低-10 高+50°C
- 210万 画素
- Full HD 1080p



製品外観



付属接続ケーブル



10ヶ所PTZ位置を記憶させて
カンタンに呼び出せる!



付属サーバBOX

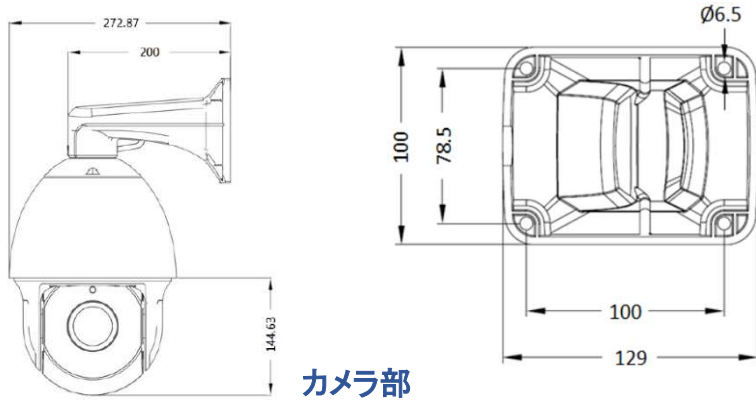


付属ACアダプタ

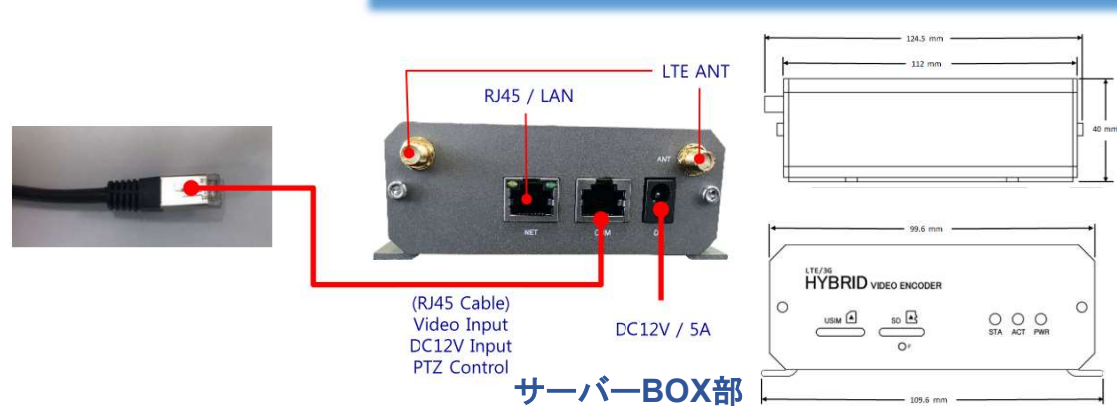
※非防水

モレカ製品仕様 (PTZドームタイプ赤外線)

CC218GDP120



カメラ部



サーバーBOX部

カメラ部		サーバーBOX部	
イメージセンサー	1/2.9"SONY 2.1MP CMOS	ビデオ	コーデック：H.264, M-JPEG フレームレート：最大30fps @1920x1080
レンズ	最大口径比：F1.2 焦点距離：4.7mm～84.0mm 撮影角度：水平51.0°～2.8° 垂直39.0°～2.1° X18 光学ズーム	ネットワーク	LTEグローバルモジュールを含む インターフェース：イーサネット 10Base-T/100Base-TX(RJ-45) LTE FDD BAND1,3,8,18,19,26 ,39(sXGP),41(BWA) プロトコル：pv4,HTTP,TCP,ICMP,Onvif,RTSP,RTP,UDP, RTCP,SMTP,FTP,DHCP,ARP,DNS,DynDNS,NTP,IGMP,UPNP セキュリティ：パスワード認証とIPアドレスフィルタリング ,LTE EPS-AKA
ビデオ解像度	Full-HD 1080p	アラーム及びイベント管理	動作感知によるイベント発生時にメール転送/FTP転送
パン/チルト角	360° Endless / 93°	ソフトウェア	PC(Windows7以降) / iOS/Android MORECA用アプリ
赤外線LED	φ42 x 8個 / 120m	その他	保存メディア：1x SD-CARD (Micro SD, Class10) 消費電力：12V, Max 12W (～1000mA) 動作環境：温度 -10°C～50°C/湿度20～80% RH(非結露) 重量：330g(本体のみ) 外形寸法：109.6(W) × 112(D) × 40(H)mm ※サーバーBOXは防水・防塵機能は付いておりません。 実運用の際は別途防水BOXなどが必要となります。
動作条件	温度 -10°C～50°C/ 湿度10～90% RH(非結露)		
消費電力	12V, Max 36W (～3000mA) ※赤外線LED, 通信モジュール動作時		
重量	重量：3.5kg		

モレカ製品仕様 (ソーラータイプ低照度)

CC102S38W24A

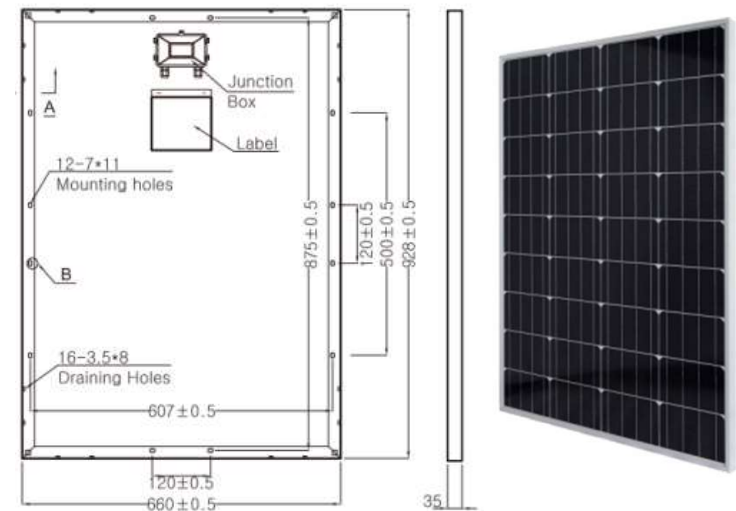
月明り程度の明るさでもカラー撮像が可能な高性能撮像素子搭載カメラ
太陽光パネルとバッテリー内蔵で**完全にワイレス**を実現した、設置場所を選ばないカメラ
降雪地域でも**100W垂直オプションパネル**を併用し積雪に対応

- 防水防塵 IP66
- 抑止効果
- 低照度カラー
- スマホで閲覧
- LAN 不要
- 電源 不要

オプション100W垂直パネル



製品外観



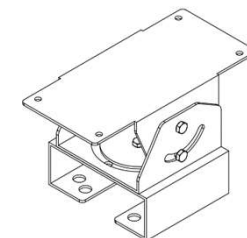
オプションブラケット



側面

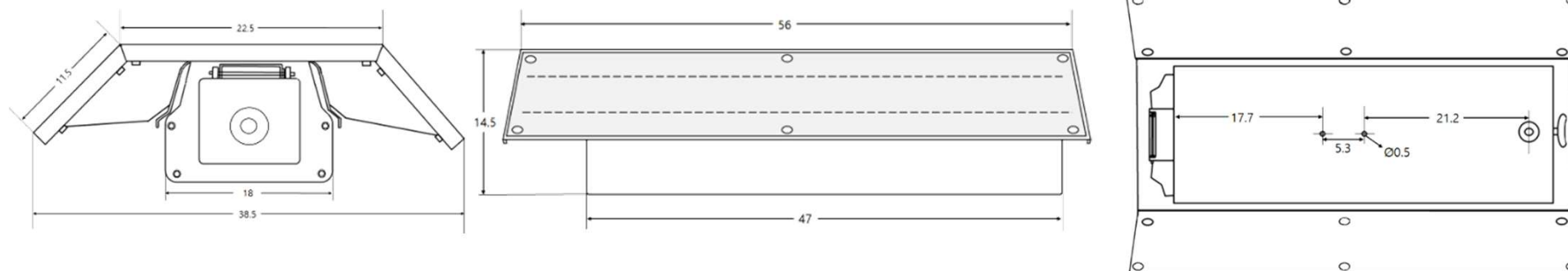


正面



モレカ製品仕様 (ソーラータイプ低照度)

CC102S38W24A



イメージセンサー	1/2.8"低照度 CMOS 2.1MP
レンズ	最大口径比：F1.0 焦点距離：4mm 撮影角度：水平92.3° 垂直48.7°
ビデオ解像度及びフレームレート	コーデック：H.264 または MPEG-4 解像度：1080p(1920x1080), 720p(1280x720), D1(720x480) 他 フレームレート：最大30fps
AF / ワイドダイナミックレンジ	オートフォーカス自動-マニュアル切替 / WDR, BLC
ネットワークインターフェース	イーサネット 10BaseT/100 BaseTX, RJ-45 PoE(オプション)
最低被写体照度	0.1Lux (color)
デジタルモーション感知	対象エリアと動作感知調節
セキュリティ	パスワード認証とIPアドレスフィルタリング
録画メモリ	マイクロSDカード 32GB (最大256GB対応), Class10
アラーム及びイベント管理	動作感知によるイベント発生時にメール転送/FTP転送
プロトコル	Ipv4, HTTP, TCP, ICMP, Onvif, RTSP, RTP, UDP, RTCP, SMTP, FTP, DHCP, ARP, DNS, DynDNS, NTP, IGMP, UPNP
動作条件	温度 -20°C ~ 60°C / 湿度 0 ~ 90% RH(非結露)
消費電力/重量	消費電力：12V, Max 3W 重量：8,500g (バッテリー2,500g含む)
バッテリー保護	OVP (Over Voltage Protection), OCP (Over Current Protection), SCP (Short Circuit Protection)
バッテリー	Lifepo4, 12V, 24A, -20°C~60°C, Cycle life : ≧2000 cycles, max 4year Guarantee:3year, (Power output more than 70% (0~4year))
太陽光パネル	38W (ETFE, Vmp=18V, Imp=530mA x4), Guarantee:5year, Power output 90% (0~10year)

モレカ製品と他社製品の比較

		A社製 PoE ネットワークカメラ	B社製 Wi-Fiカメラ	C社製 SIM内蔵カメラ
工事	設置場所により 電源工事が必要 (PoE工事に比べ安価)	PoEハブ LAN工事	設置場所により 電源工事が必要 ネットワーク設定 一部LAN工事	設置場所により 電源工事が必要 (PoE工事に比べ安価)
ネットワーク 利用制限	無し	無し	無し	規定データ量で 通信速度制限あり 閲覧時間制限
月額利用料	3,000円/台～	不要 <small>ただし遠隔監視にはインターネット(光 など)回線契約などがあることが条件</small>	不要 <small>ただし遠隔監視にはインターネット(光 など)回線契約などがあることが条件</small>	10,000円/台～
記録媒体	microSDカード エラー検知	ビデオレコーダー	ビデオレコーダー	microSDカード
移設	電源のみで簡単	移設先にも LAN工事が必要	設置場所により 電源工事が必要 ネットワーク設定 一部LAN工事	電源のみで簡単
防水防塵性能	IP66で 全機種屋外に対応 <small>(電源部分など一部防水処理が必要)</small>	オプションで防水 ハウジングが必要	オプションで防水 ハウジングが必要	オプションで防水 ハウジングが必要

MORECA ビューワーイメージ



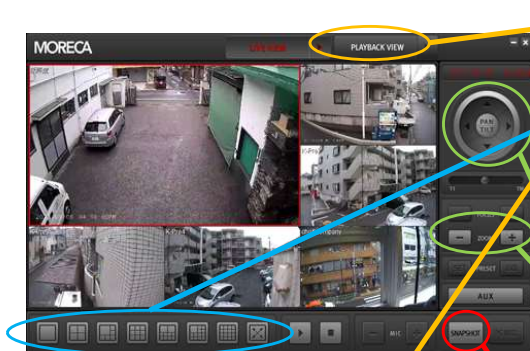
スマートフォンアプリ版



PCインストール版

映像閲覧 リアルタイム映像 (専用ソフト・スマートフォン等)

マルチカメラ用ビューワーソフト (PCにソフトウェアのインストールが必要) を無料でご用意しております。最大16台のカメラ映像を同時表示可能です



録画映像切替ボタン

マルチカメラの場合、表示させる分割状態を切り替えます。
どの画面もダブルクリックすることで1画面モードになります (写真は6画面モード)

ズーム・パン・チルト機能付カメラの場合ボタンが表示され遠隔操作が行えます



クリックした瞬間の写真をパソコン・スマートフォン内に保存します

映像閲覧 録画済み映像 (専用ソフト・スマートフォン等)

録画映像は日時、時、分を指定して再生できます 特に映像の変化が生じた部分が判りやすいので、効率的に内容の確認が可能です PC内に録画内容のダウンロードも可能です



録画済カメラを選択・指定します

録画日を選択・指定します

録画映像を保存します PCへ動画をダウンロードする
開始時刻と分数を指定します

録画再生速度を指定します

録画再生時間帯を指定します
上段：時間 下段：分

「分」の濃い青色部分は録画映像に「動き」「変化」が生じた部分です

クリックした瞬間の写真をPCやスマホ内に保存します



YouTube連携イメージ



お祭りやイベント会場



幹線道路など渋滞情報



サーフスポットでの波の状態



店舗など稼働状況



YouTube
((LIVE STREAMING))

【現地】



競技場LIVE中継



タクシー乗り場混雑状況

 YouTubeでリアルタイム情報配信



弊社ホームページから実際のLIVE配信映像がご覧いただけます。<http://hsstrong.co.jp/moreca>

MORECA AI+(プラス)

私のCCTVリスト

低画質タイプ カメラリスト(照会したいカメラを選択)

検索日を選択 分析結果を表示 表示画像の日時

日付: 2023-08-2

検出されたオブジェクト

情報: 2023-08-22 10:00:16 AM

DATE TIME

DATE TIME

DATE TIME

プログレスバーを表示し、映像を連続再生



- 人 動物 鳥 車 バイク
- 自転車 バス トラック ...etc

MORECA AI+(プラス)はオブジェクト検知のため、高価な装備投資なしで便利にAI検知を利用できるよう開発されました。使用ハードルを低くすることで様々な分野に適用できます。カメラを設置した日からサービスを利用出来ます。



紐づけされたメールアドレスに画像付きで送付



1 「使いやすいAI」 オブジェクト検知とアラート

▼選択したオブジェクト(対象物)を検知して、即座に写真つきメールでアラートですぐにお知らせします。キャプチャした写真は、専用のクラウドに保存されます。

2 犯罪・事故の未然防止が可能なアクセサリ連携

▼IP警告灯・IPスピーカーとの出力機器との連動を可能にすることで、防犯カメラだけでは防げない…警告灯だけでは後追いができない…という悩みを「検知+威嚇+証拠保存」まで、すべて網羅。一式で防犯効果をより高めることができます。

3 「カスタムできるAI」 オブジェクト追加が可能

▼お客様の用途に合わせた、オブジェクト(対象物)のカスタマイズが可能です。また、現場の声を取り入れたカスタマイズも可能です(ディープラーニングを用いたカスタマイズ) EX) 河川の水位監視、車のナンバープレート認識

MORECA クラウドタイムラプス



「クラウドタイムラプスとは」

カメラからの映像を静止画としてクラウド保存し、「時間をかけて変化していくもの」を早送りで再生して見せる動画になります。

「クラウドタイムラプスの必要性」

大きなコストをかける必要なく、建物の建築開始から完成までの様子再生した動画で見ることができ、より簡単に「ダイナミックで面白い動画」をみることができます。



それが「MORECA クラウドタイムラプス」!

スピード感のある映像でダイナミックな変化を!

- 工事現場の建設経過
- 河川の水位
- 混雑状況
- 天気の移り変わり
- 四季折々の景色
- 天体観測
- など..

カメラリスト(照会したいカメラを選択)

MORECA

カメラリスト

検索日を選択

表示画像の日時

DATE: TIME:

プログレスバーを表示し、映像を連続再生



弊社ホームページで、*YouTube LIVE・MORE
CAAI +(プラス)・MORECA* クラウドタイムラプス
の実際の画像がご覧いただけます。